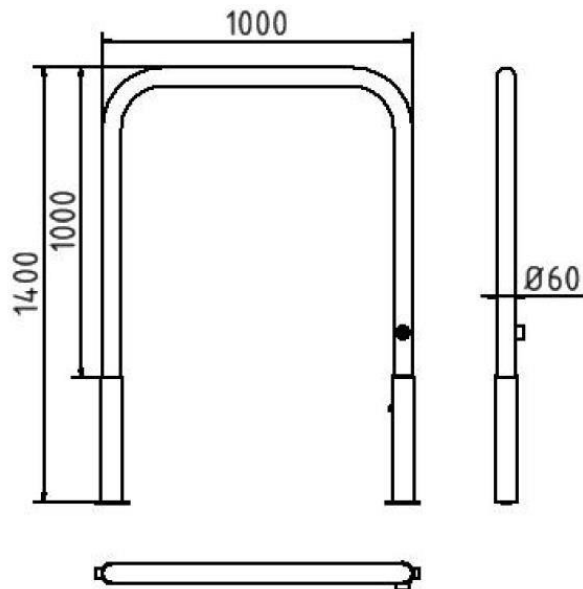


Artikelnummer: 465_10F

Artikel: Wegesperren herausnehmbar und drehbar mit Dreikantverschluss ohne Knieholm, feuerverzinkt, Gesamtbreite: 1000 mm



Technische Daten:

Gewicht: 16,50 kg/St

Material: Stahl S235 JR

Oberfläche: Feuerverzinkung nach DIN ISO 1461

Beschreibung:

Wegesperren herausnehmbar, drehbar

Stahlrundrohr Ø 60 mm, mit

Dreikantverschluss nach DIN 3223, inkl. feuerverzinkter

Bodenhülsen Typ 460.10 und

Typ 460.40 Gesamthöhe ca. 1400 mm Überflur

ca. 1000 mm ohne Knieholm, feuerverzinkt,

Gesamtbreite: 1000 mm